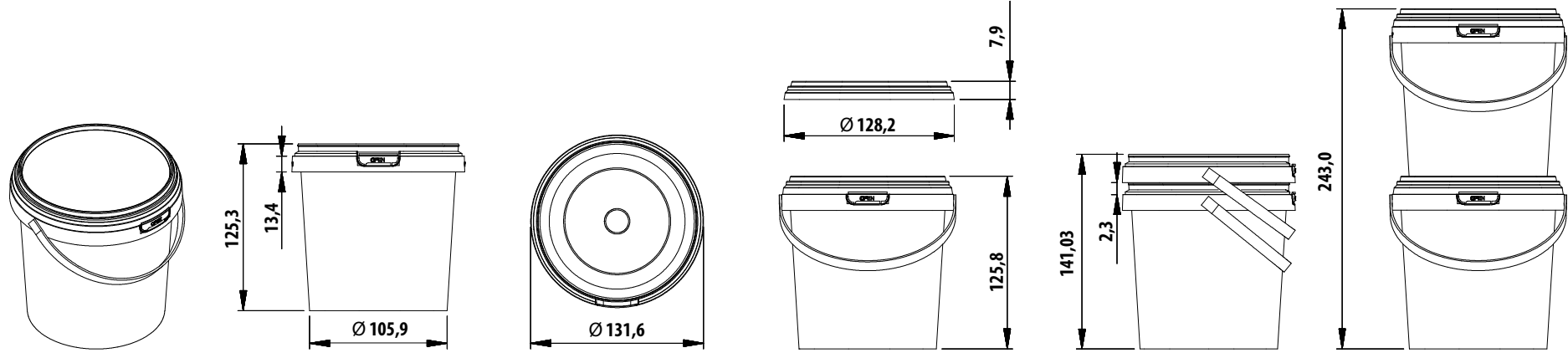


**ÜRÜN TANITIM FORMU**  
**ORAK PLASTİK 1,1 LT KOVA**

PROJE KODU : RKO111

**Teknik Çizimler**



Ölçüler mm olarak verilmiştir

**HACİMLER**

Kapak Altı Hacim : 1100 ML  
Silme Hacim : 1150 ML

**BOYUTLAR**

Gövde Etek Ebatlar Ø131,6  
Gövde Taban Ebatlar Ø105,9  
Gövde Yükseklik 125,3  
Kapak Yükseklik 7,9  
Gövde +Kapak Yükseklik 125,8

**TOLERANSLAR**

Ebatlar : ± 2 mm  
Hacim : ± % 2 ml  
Ağırlık : ± % 5 gr

**AĞIRLIK**

Gövde Ağırlık 35,5 g  
Kapak Ağırlık 8,5 g  
Kulp Ağırlık 1,7 g  
Toplam Ağırlık 45,7 g

**BASKI SEÇENEKLERİ**

IML Gövde: ✓  
IML Kapak: ✓

**HAMMADDE**

Hammadde Türü : PP  
Masterbatch Türü : PE ve PP Bazlı

**PAKETLEME ve YÜKLEME**

Palet Boyutları : 800 X 1200  
Tır Boyutları : 13600 cm

**SERTİFİKALARIMIZ**

Ürünlerimiz TR-27-K-004444 işletme kayıt no'su ile Türk Gıda Mevzuatına uygun üretilmektedir

ISO 9001:2000  
ISO 22000:2005  
PP